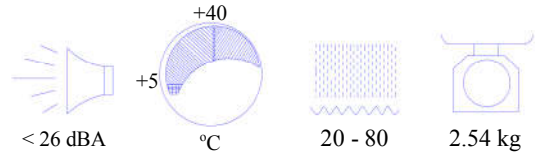
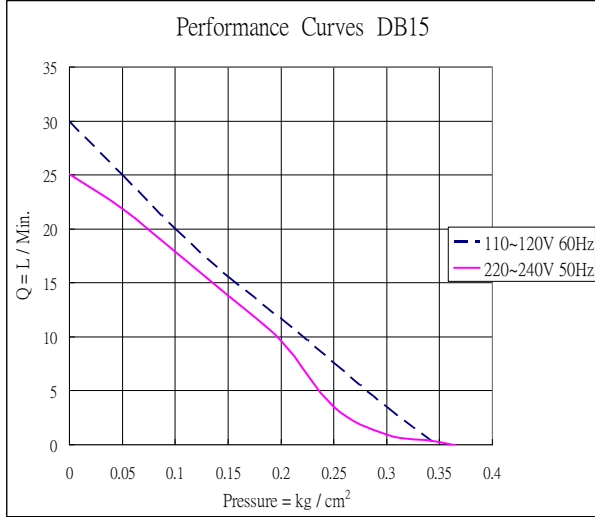


Model No. DB15



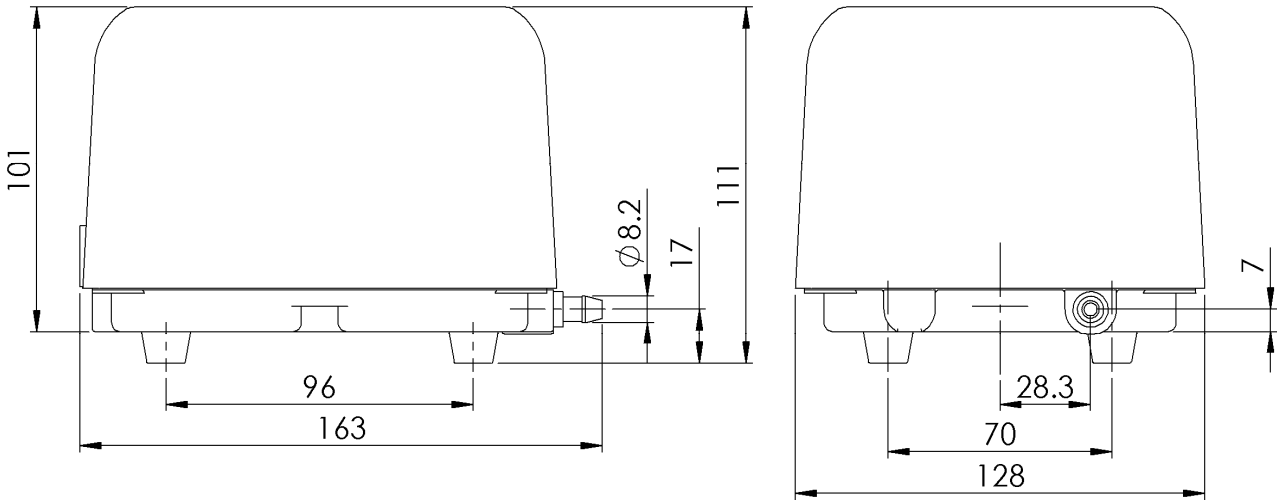
性能曲线



产品图片



安装尺寸 (mm)



参数

型号	电压 (VAC)	频率 (Hz)	额定压力 (kg/cm ²)	流量 (L/m)	电流 (A)
DB15	110-120	60	0.1	19	0.43
	220-240	50	0.1	17	0.18